

Produktvorteile



Euromas Alu ist ein besonders robustes, klassisches Industriegehäuse in Aluminiumguss. Die Farbe der Pulverbeschichtung lässt sich bei Bedarf anwendungsspezifisch gestalten.



Die eingeschäumte Dichtung sorgt für eine hohe Schutzart. Höhere Temperaturbeständigkeit kann alternativ mit einer Silikonichtung erreicht werden. Eine spezielle EMV-Version ist auf Anfrage erhältlich und sorgt für eine leitfähige Verbindung zwischen Deckel und Unterteil.

Bei Bedarf ermöglicht ein transparenter Deckel Einblick ins Gehäuse.



Leiterkarten und Tragschienen können über vorgeschrittene Gewinde im Unterteil montiert werden. Erdungsschrauben sind standardmäßig im Lieferumfang enthalten.

Spezielle Ausführungen mit einer F05-Aufnahme für Anwendungen an Stellantrieben und Ventilen.



Quick-Finder:
www.bopla.de/01

Anwendungsbeispiele





BOPLA

A Phoenix Mecano Company

Euromas Alu | F05



Farbton:

● Silbergrau, ähnlich RAL 7001

Sonderfarben auf Anfrage

Schutzart:

IP66 / DIN EN 60529, höhere Schutzart auf Anfrage

Material:

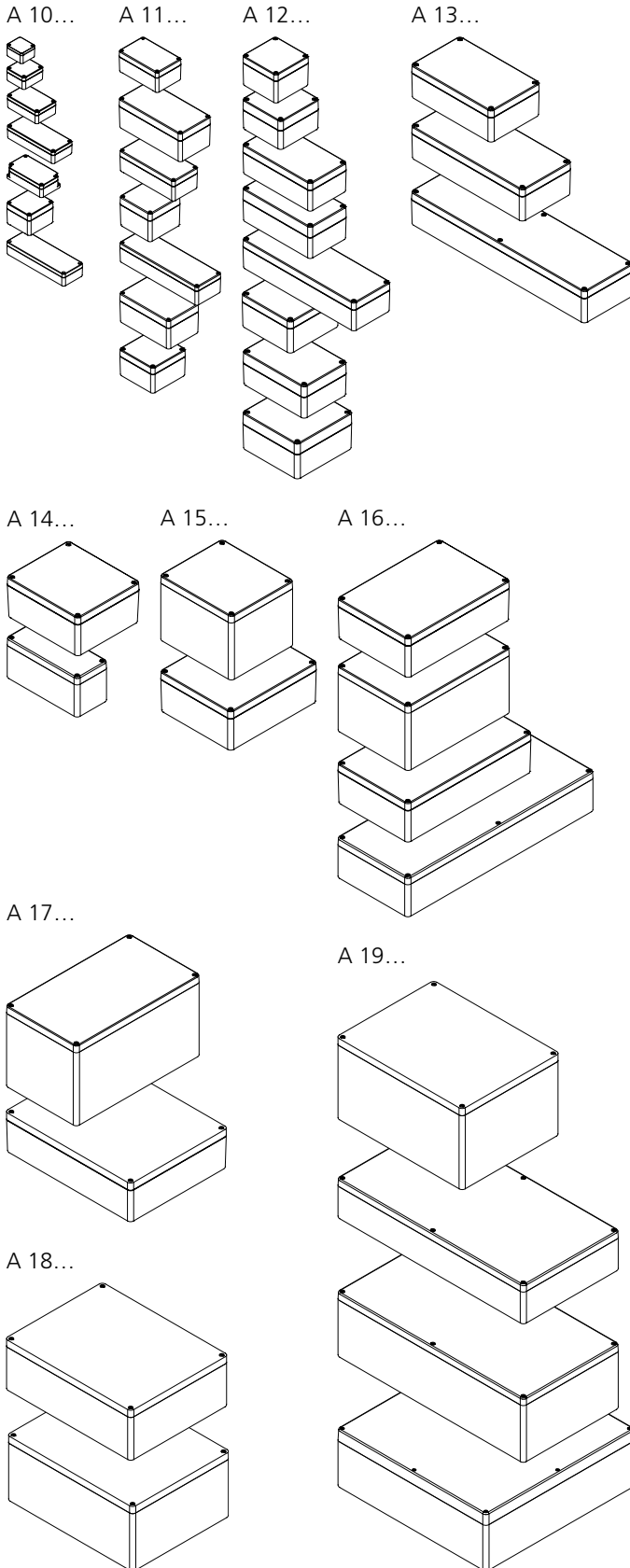
Gehäuse: G Al Si 12

Dichtung: PU geschäumt

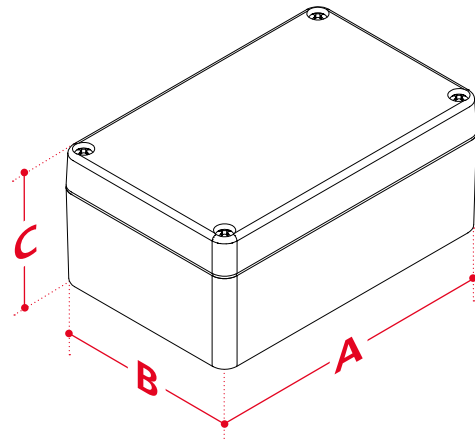
Details siehe „Technische Informationen“.



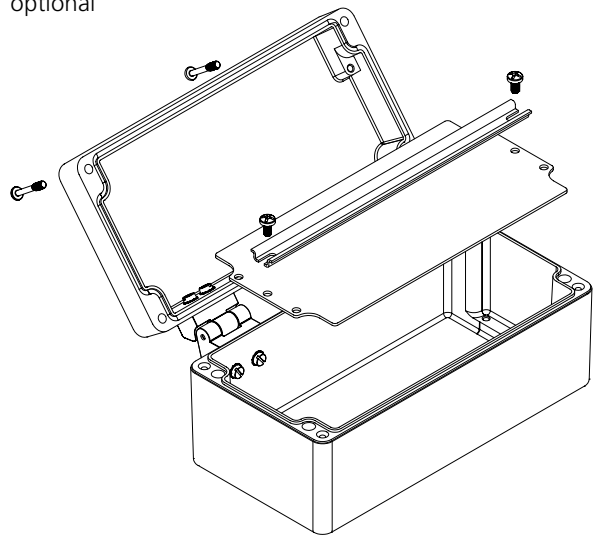
Gehäusegrößen



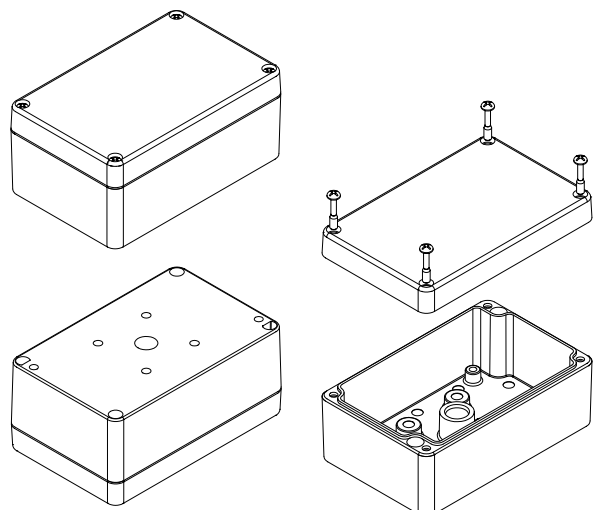
Bauvarianten



Variante mit Scharnier
 optional



Variante mit F05-Aufnahme
 V 215 F05



**BOPLA**

A Phoenix Mecano Company

Euromas Alu | F05

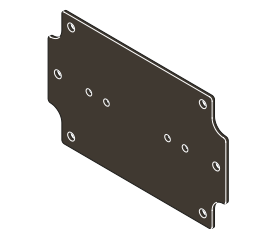
Zubehör

Kreuzlochschrauben
plombierbarInnensechskantschrauben
plombierbar

Scharniersatz

Wandlaschen
rückseitig anschraubbarErdleiterschienen mit
montierten Klemmstücken

Mastbefestigung

Tragschienen
TH 15, G 32, TH 35Montageplatten in diversen
Ausführungen

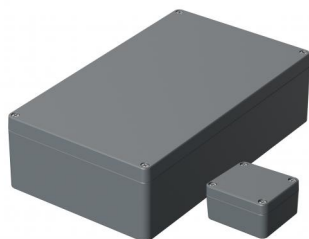
Abmessungen

Modell	A	B	C	SIL*
A 100	50	45	30	✓
A 101	58	64	34	✓
A 102	98	64	34	✓
A 103	150	64	34	✓
A 104	115	64	34.5	✓
A 105	75	80	57	✓
A 106	185.5	64	34.5	✓
A 110	125	80	57	✓
A 110 F05	125	80	57	
A 114	200	100	81	✓
A 115	175	80	57	✓
A 116	100	100	81	✓
A 117	250	80	52	✓
A 118	160	100	81	✓
A 119	122	120	81	✓
A 120	122	120	91	✓
A 121	140	140	91	✓
A 122	220	120	81	✓
A 123	220	120	91	✓
A 124	360	120	81	✓
A 125	160	160	91	✓
A 126	200	140	91	✓
A 127	180	180	101	✓
A 130	260	160	91	✓
A 131	280	180	101	✓
A 135	360	160	91	✓
A 138	560	160	91	✓
A 140	200	230	111	✓
A 145	230	100	111	✓
A 150	200	230	180	✓
A 155	280	230	111	✓
A 160	330	230	111	✓
A 165	330	230	181	✓
A 168	400	230	111	✓
A 169	600	230	111	✓
A 170	400	230	225	✓
A 175	400	310	111	✓
A 180	400	310	141	✓
A 185	400	310	181	✓
A 190	400	310	227	✓
A 196	600	310	111	✓
A 197	600	310	181	✓
A 198	600	600	202.5	✓

*SIL = mit Silikondeckeldichtung

Euromas Aluminium / Euromas F05

Gehäuse

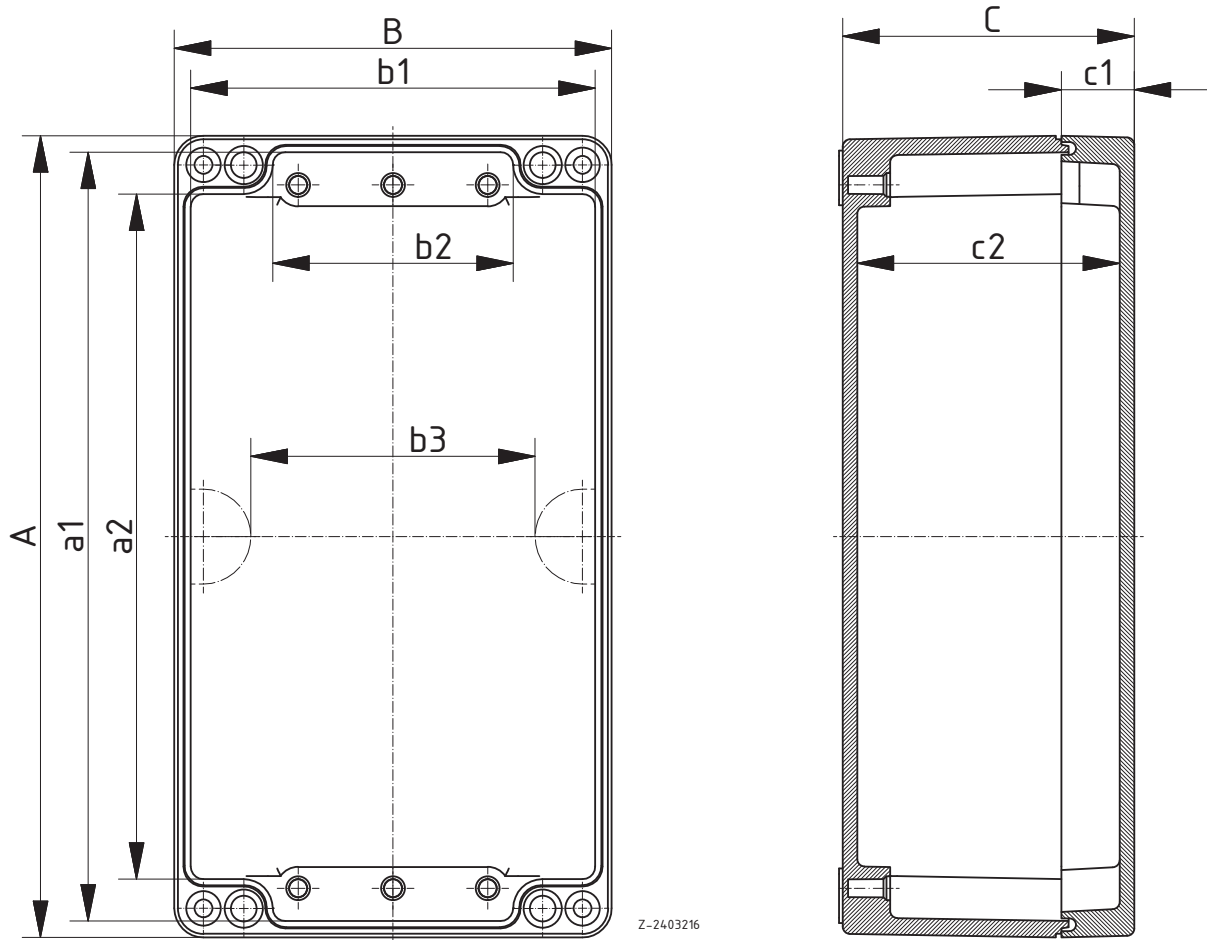


Gehäuse, Aluminium

Modell	Best.-Nr.	A	B	C	a1	a2	b1	b2	b3	c1	c2
A 100	01100000	50	45	30	44	30	39	25	-	6	25
A 101	01101000	58	64	34	50.5	34	56.8	32	-	9	28.5
A 102	01102000	98	64	34	90.5	74	56.8	32	-	9	28.5
A 103	01103000	150	64	34	142.5	126	56.8	32	-	9	28.5
A 104	01104000	115	64	34.5	107.5	90.6	56.5	31.6	-	9	29
A 105	01105000	75	80	57	65.5	50.4	70.5	47.4	-	15	51
A 106	01106000	185.5	64	34.5	178	161.1	56.5	31.6	-	9	29
A 110	01110000	125	80	57	115.5	100.4	70.5	47.4	-	15	51
A 114	01114000	200	100	81	190	172	90	52	-	20	74
A 115	01115000	175	80	57	165.5	150.4	70.5	47.4	-	15	51
A 116	01116000	100	100	81	90	72	90	52	-	20	74
A 117	01117000	250	80	52	240.5	225.4	70.5	47.4	-	12	45
A 118	01118000	160	100	81	150	132	90	52	-	20	74
A 119	01119000	122	120	81	111	88	109	64	-	20	72
A 120	01120000	122	120	91	111	89.1	109	64	-	30	82
A 121	01121000	140	140	91	129	101	129	74	-	30	82
A 122	01122000	220	120	81	209	186	109	64	-	20	72
A 123	01123000	220	120	91	209	186	109	64	-	30	82
A 124	01124000	360	120	81	349	326	109	64	-	20	72
A 125	01125000	160	160	91	148.6	117.6	149	88	-	20	82
A 126	01126000	200	140	91	189	161	129	74	-	30	82
A 127	01127000	180	180	101	169	138	169	108	-	30	92
A 130	01130000	260	160	91	248.6	217.6	149	88	-	20	82
A 131	01131000	280	180	101	269	238	169	108	-	30	92
A 135	01135000	360	160	91	348.6	317.6	149	88	-	20	82
A 138	01138000	560	160	91	548.5	517.5	149	88	113	20	82
A 140	01140000	200	230	111	189	157	219	157	-	20	102
A 145	01145000	230	100	111	218	158	88	58	-	20	101
A 150	01150000	200	230	180	190	158	220	158	-	20	170
A 155	01155000	280	230	111	268	237	218	157	-	20	102
A 160	01160000	330	230	111	318	286.5	217.5	156.5	-	20	102
A 165	01165000	330	230	181	316.5	285.5	216.5	155.5	-	20	170
A 168	01168000	400	230	111	387	357	217	157	-	20	102
A 169	01169000	600	230	111	586	558	216	158	188	20	100
A 170	01170000	400	230	225	384.5	354.5	214.5	155	-	20	214.5
A 175	01175000	400	310	111	392	359.5	301	239	-	20	101
A 180	01180000	400	310	141	386.5	358	296.5	238.5	-	20	129.5
A 185	01185000	400	310	181	390	358.5	299	238	-	20	169.5
A 190	01190000	400	310	227	388.5	360.5	297.5	240	-	20	216
A 196	01196000	600	310	111	586	558	296	238	268	20	99.5
A 197	01197000	600	310	181	584	556	294	236	266	20	169.5
A 198	01198000	600	600	202.5	583	547	583	547	547	40	189

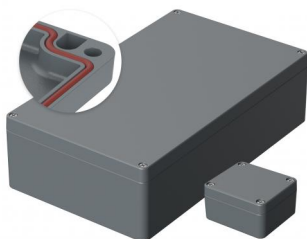
Lieferumfang: Ober- und Unterteil, Deckelschrauben (V2A), 4 Schrauben zur Einbaumontage/Erdung

Hinweis: Beim A 198 ist aufgrund der Wandbefestigungsbohrungen innerhalb des Dichtraumes ist zur Erreichung der Schutzart IP 66 eine fachgerechte Abdichtung der Wandbefestigung notwendig.



Euromas Aluminium / Euromas F05

Gehäuse mit Silikondeckeldichtung



Gehäuse, Aluminium, mit Silikondeckeldichtung

Modell	Best.-Nr.	A	B	C	a1	a2	b1	b2	b3	c1	c2
A 100 SIL	01100010	50	45	30	44	30	39	25	-	6	25
A 101 SIL	01101010	58	64	34	50.5	34	56.8	32	-	9	28.5
A 102 SIL	01102010	98	64	34	90.5	74	56.8	32	-	9	28.5
A 103 SIL	01103010	150	64	34	142.5	126	56.8	32	-	9	28.5
A 104 SIL	01104010	115	64	34.5	107.5	90.6	56.5	31.6	-	9	29
A 105 SIL	01105010	75	80	57	65.5	50.4	70.5	47.4	-	15	51
A 106 SIL	01106010	185.5	64	34.5	178	161.1	56.5	31.6	-	9	29
A 110 SIL	01110011	125	80	57	115.5	100.4	70.5	47.4	-	15	51
A 114 SIL	01114010	200	100	81	190	172	90	52	-	20	74
A 115 SIL	01115010	175	80	57	165.5	150.4	70.5	47.4	-	15	51
A 116 SIL	01116010	100	100	81	90	72	90	52	-	20	74
A 117 SIL	01117010	250	80	52	240.5	225.4	70.5	47.4	-	12	45
A 118 SIL	01118010	160	100	81	150	132	90	52	-	20	74
A 119 SIL	01119010	122	120	81	111	88	109	64	-	20	72
A 120 SIL	01120010	122	120	91	111	89.1	109	64	-	30	82
A 121 SIL	01121010	140	140	91	129	101	129	74	-	30	82
A 122 SIL	01122010	220	120	81	209	186	109	64	-	20	72
A 123 SIL	01123011	220	120	91	209	186	109	64	-	30	82
A 124 SIL	01124010	360	120	81	349	326	109	64	-	20	72
A 125 SIL	01125011	160	160	91	148.6	117.6	149	88	-	20	82
A 126 SIL	01126010	200	140	91	189	161	129	74	-	30	82
A 127 SIL	01127010	180	180	101	169	138	169	108	-	30	92
A 130 SIL	01130011	260	160	91	248.6	217.6	149	88	-	20	91
A 131 SIL	01131010	280	180	101	269	238	169	108	-	30	92
A 135 SIL	01135011	360	160	91	348.6	317.6	149	88	-	20	82
A 138 SIL	01138010	560	160	91	548.5	517.5	149	88	113	20	82
A 140 SIL	01140010	200	230	111	189	157	219	157	-	20	102
A 145 SIL	01145010	230	100	111	218	158	88	58	-	20	101
A 150 SIL	01150010	200	230	180	190	158	220	158	-	20	170
A 155 SIL	01155010	280	230	111	268	237	218	157	-	20	102
A 160 SIL	01160010	330	230	111	318	286.5	217.5	156.5	-	20	102
A 165 SIL	01165010	330	230	181	316.5	285.5	216.5	155.5	-	20	170
A 168 SIL	01168010	400	230	111	387	357	217	157	-	20	102
A 169 SIL	01169010	600	230	111	586	558	216	158	188	20	100
A 170 SIL	01170010	400	230	225	384.5	354.5	214.5	155	-	20	214.5
A 175 SIL	01175010	400	310	111	392	359.5	301	239	-	20	101
A 180 SIL	01180010	400	310	141	386.5	358	296.5	238.5	-	20	129.5
A 185 SIL	01185010	400	310	181	390	358.5	299	238	-	20	169.5
A 190 SIL	01190010	400	310	227	388.5	360.5	297.5	240	-	20	216
A 196 SIL	01196010	600	310	111	586	558	296	238	268	20	99.5
A 197 SIL	01197010	600	310	181	584	556	294	236	266	20	169.5
A 198 SIL	01198010	600	600	202.5	583	547	583	547	547	40	189

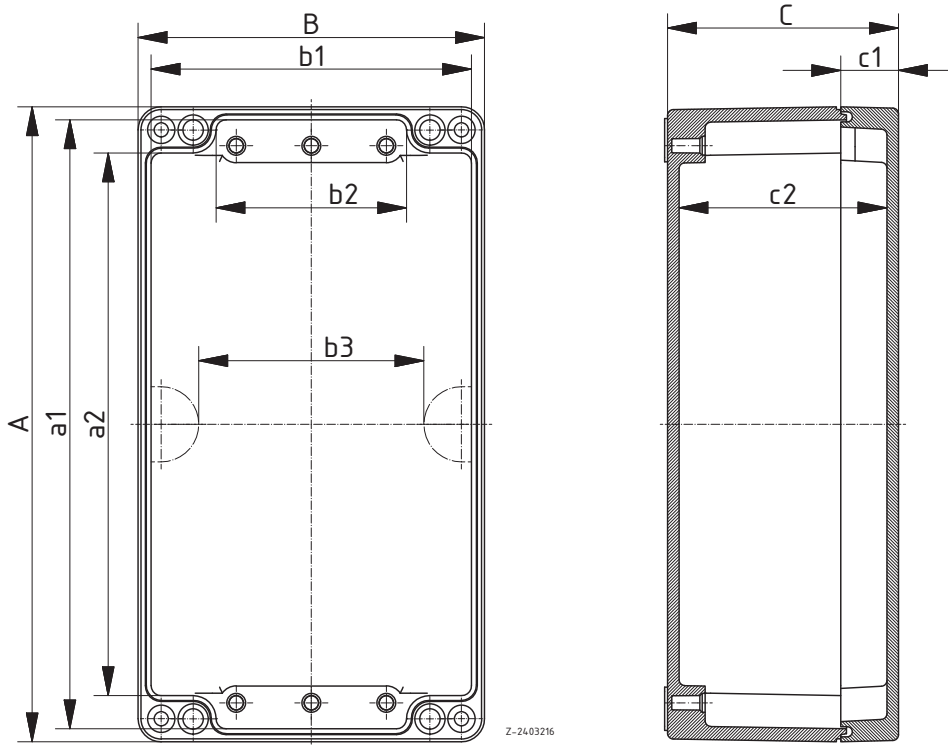
Lieferumfang: Ober- und Unterteil, Deckelschrauben (V2A), 4 Schrauben zur Einbaumontage/Erdung

Hinweis: Beim A 198 ist aufgrund der Wandbefestigungsbohrungen innerhalb des Dichtraumes ist zur Erreichung der Schutzart IP 66 eine fachgerechte Abdichtung der Wandbefestigung notwendig.



BOPLA

A Phoenix Mecano Company



Euromas Aluminium / Euromas F05

Gehäuse mit F05-Aufnahme

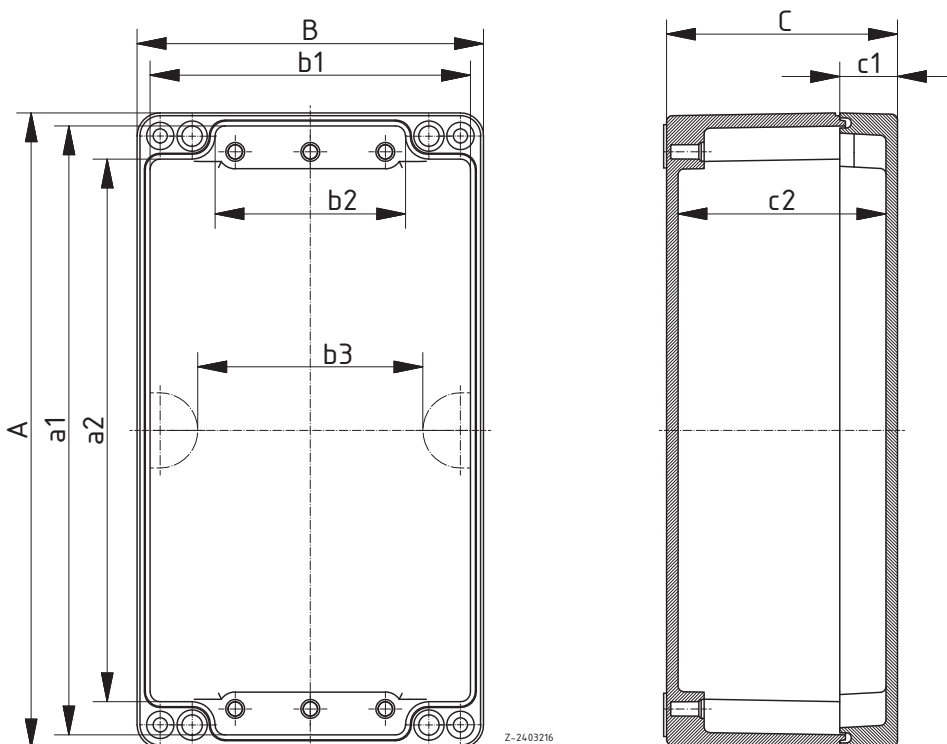


Gehäuse, Aluminium mit F05-Aufnahme, IP 66 / DIN EN 60529

Modell	Best.-Nr.	A	B	C
A 110 F05	01110800	125	80	57

Lieferumfang: Unterteil, Oberteil, bei Ex-Ausführung zusätzlich Ex-Typenschild, Erdungsanschluss M4 Innen und Außen

Hinweis: 1. Kabel- und Leitungseinführungen sowie Verschlussstopfen nach DIN 46320 und 46255 mit gesonderter Prüfbescheinigung und mit gesondert geprüfter Elastomerdichtung 2. Einsatztemperaturen der Stellachsendichtringe: - Runddichtring 9,0x1,5 - NBR 70: -30°C ... + 100°C - Runddichtring 9,0x1,5 - VMQ 70 (Silikon): -55°C ... + 155°C Achtung: Da die Montage der Stellachse inkl. der Stellachsendichtung erst bei der Komplettbestückung des Gerätes erfolgt, ist der Hersteller des Komplettgerätes für die Einhaltung der Schutzart IP 66 nach DIN EN 60529 für diese Dichtstelle verantwortlich! Eine Gewährleistung hierfür kann durch den Gehäusehersteller nicht übernommen werden.



Euromas Aluminium / Euromas F05

Montageplatten

Montageplatten, Stahlblech verzinkt

Modell	Best.-Nr.	Hinweis
M	21001100	Für A 105, PK 105
M	21001200	Für A 110, PK 110
M	21001202	Für A 114
M	21001300	Für A 115, PK 115
M	21001310	Für A 116
M	21001700	Für A 125, P 330
M	21001320	Für A 118
M	21001500	Für A 122-123, P 331
M	21001600	Für A 119-120, P 332
M	21001610	Für A 121
M	21001800	Für A 130, P 333
M	21001900	Für A 135, P 334
M	21001550	Für A 124
M	21001710	Für A 126
M	21001720	Für A 127
M	21001810	Für A 131
M	21002000	Für A 138, P 345
M	21002100	Für A 140, A 150
M	21002110	Für A 145
M	21002120	Für A 155
M	21002200	Für A 160-165
M	21002400	Für A 168, A 170
M	21002410	Für A 169
M	21002420	Für A 175-190
M	21002500	Für A 195
M	21002510	Für A 196-197
M	21002520	Für A 198



Lieferumfang: 1 Montageplatte

Euromas Aluminium / Euromas F05

Zubehör

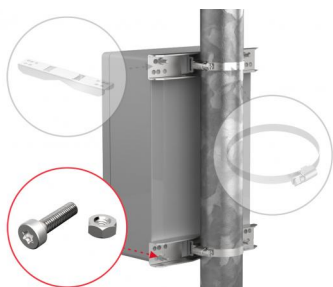


Mastbefestigung, Edelstahl V2A, unbeschichtet

Modell	Best.-Nr.	
MH 080	96500080	
MH 122	96500122	
MH 167	96500167	
MH 220	96500220	
MH 265	96500265	

Lieferumfang: MH: 1 Satz (2 Stück) BFS: 20 Stück

Hinweis: Befestigungssatz bitte gemäß Tabelle (siehe "Produktinformationen") separat bestellen.



Befestigungssatz für Mastbefestigung

Modell	Best.-Nr.	Hinweis
BFS MH 1	96500001	Befestigungssatz
BFS MH 2	96500002	Befestigungssatz
BFS MH 3	96500003	Befestigungssatz

Lieferumfang: 20 Stück (für 5 Satz Mastbefestigungen)

Hinweis: Die passende Mastbefestigung je Gehäusegröße sowie den dazugehörigen Befestigungssatz bitte aus der Tabelle (siehe „Produktinformationen“) entnehmen.



Schelle für Mastbefestigung, Edelstahl

Modell	Best.-Nr.	Hinweis
MH S 32-50	96500050	Klemmbereich 32-50 mm
MH S 50-70	96500070	Klemmbereich 50-70 mm
MH S 70-90	96500090	Klemmbereich 70-90 mm
MH S 90-110	96500110	Klemmbereich 90-110 mm
MH S 110-130	96500130	Klemmbereich 110-130 mm
MH S 130-150	96500150	Klemmbereich 130-150 mm
MH S 150-170	96500175	Klemmbereich 150-170 mm
MH S 170-190	96500190	Klemmbereich 170-190 mm
MH S 190-210	96500210	Klemmbereich 190-210 mm

Lieferumfang: 10 Stück

Verwendung der Mastbefestigung für Euromas Aluminium Use of the mast mounting for Euromas Aluminium

Bitte wählen Sie anhand dieser Tabelle je nach Größe und Ausrichtung des Gehäuses die passende Mastbefestigung und den dazugehörigen Befestigungssatz aus.

Please use this table to select the appropriate mast mounting and the associated mounting kit, depending on the size and alignment of the enclosure.

Ausrichtung des Gehäuses / Alignment of the enclosure :

H = horizontal

V = vertical

Gehäuse Enclosure		Mastbefestigung Mast mounting		Befestigungssatz Mounting kit
A 114 H	=	MH 220	+	BFS MH 1
A 114 V	=	MH 080	+	BFS MH 1
A 116 V	=	MH 080	+	BFS MH 1
A 118 H	=	MH 167	+	BFS MH 1
A 118 V	=	MH 080	+	BFS MH 1
A 119 H	=	MH 122	+	BFS MH 3
A 119 V	=	MH 122	+	BFS MH 3
A 120 H	=	MH 122	+	BFS MH 3
A 120 V	=	MH 122	+	BFS MH 3
A 121 H	=	MH 167	+	BFS MH 3
A 122 H	=	MH 220	+	BFS MH 3
A 122 V	=	MH 122	+	BFS MH 3
A 123 H	=	MH 220	+	BFS MH 3
A 123 V	=	MH 122	+	BFS MH 3
A 124 V	=	MH 122	+	BFS MH 3
A 125 H	=	MH 167	+	BFS MH 3
A 125 V	=	MH 122	+	BFS MH 3
A 126 H	=	MH 220	+	BFS MH 3
A 127 H	=	MH 220	+	BFS MH 3
A 127 V	=	MH 167	+	BFS MH 3
A 130 H	=	MH 265	+	BFS MH 3
A 130 V	=	MH 122	+	BFS MH 3
A 131 V	=	MH 167	+	BFS MH 3
A 135 V	=	MH 122	+	BFS MH 3
A 138 V	=	MH 122	+	BFS MH 3
A 140 V/H	=	MH 220	+	BFS MH 3
A 145 H	=	MH 220	+	BFS MH 3
A 145 V	=	MH 122	+	BFS MH 3
A 150 V/H	=	MH 220	+	BFS MH 3
A 155 V	=	MH 220	+	BFS MH 3
A 160 V	=	MH 220	+	BFS MH 3
A 165 V	=	MH 220	+	BFS MH 3
A 168 V	=	MH 220	+	BFS MH 3
A 169 V	=	MH 220	+	BFS MH 3
A 170 V	=	MH 220	+	BFS MH 3

H = horizontal



V = vertical



Euromas Aluminium / Euromas F05

Zubehör



Erdleiterschienen mit montierten Klemmstücken

Modell	Best.-Nr.	Hinweis
E	21004800	Für A 125, P 330
E	21004650	Für A 121
E	21004700	Für A 122-123, P 331
E	21004600	Für A 119-120, P 332
E	21004900	Für A 130, P 333, P 337-338
E	21005000	Für A 124, A 135, P 334, P 339
E	21004850	Für A 126, A 140, A 150
E	21005400	Für A 168, A 170-190, P 340-341, P 3412, P 355
E	21004860	Für A 127
E	21005500	Für A 169, P 342
E	21005100	Für A 138, P 345
E	21004950	Für A 131
E	21005250	Für A 155
E	21005300	Für A 160-165
E	21005600	Für A 195
E	21005650	Für A 196-197

Lieferumfang: 1 Erdleiterschiene



Wandlaschen rückseitig anschraubbar

Modell	Best.-Nr.	Hinweis
WL	21004250	Für A 114, A 116, A 118, P 305-322, P 324-329
WL	21004300	Für A 119-198, P 330-355

Lieferumfang: 4 Stück



Tragschienen DIN EN 60715 TH 15, Stahl verzinkt

Modell	Best.-Nr.	Hinweis
TS 15	21002650	Für A 101
TS 15	21002800*	Für A 105, P 305, P 326, PK 105
TS 15	21002600	Für A 102
TS 15	21002900*	Für A 110, PK 110
TS 15	21002700	Für A 103
TS 15	21003000*	Für A 115, PK 115
TS 15	21003150	Für A 118, P 316
TS 15	24003300	Für A 106, P 319, P 329
TS 15	21002950	Für A 114
TS 15	21003205	Für A 119-120, P 332
TS 15	21003050	Für A 116
TS 15	21003505	Für A 130, P 333
TS 15	21003100	Für A 117
TS 15	21003310	Für A 122-123
TS 15	21004210	Für A 195

Lieferumfang: 1 Tragschiene

Euromas Aluminium / Euromas F05

Zubehör

Tragschienen DIN EN 60715 G 32, Stahl verzinkt

Modell	Best.-Nr.	Hinweis
TS 32	21002960	Für A 114
TS 32	21003160	Für A 118
TS 32	21003250	Für A 121
TS 32	21003400	Für A 125, P 330
TS 32	21003300	Für A 122-123, P 331
TS 32	21003200	Für A 119-120, P 332
TS 32	21003450	Für A 126
TS 32	21003500	Für A 130, P 333
TS 32	21003340	Für A 124, A 135, P 334, P 339
TS 32	21003470	Für A 127
TS 32	21003550	Für A 131
TS 32	21004100	Für A 168, A 170-190, P 340-341, P 3412, P 355
TS 32	21004150	Für A 169, A 196-197, P 342
TS 32	21003700	Für A 138, P 345
TS 32	21003800	Für A 140, A 150
TS 32	21003850	Für A 145
TS 32	21003870	Für A 155
TS 32	21003900	Für A 160-165
TS 32	21004200	Für A 195
TS 32	21004170	Für A 198



Lieferumfang: 1 Tragschiene

Tragschienen DIN EN 60715 TH 35, Stahl verzinkt

Modell	Best.-Nr.	Hinweis
TS 35	21002920	Für A 110
TS 35	21003260	Für A 121
TS 35	21003410	Für A 125, P 330
TS 35	21003320	Für A 122-123, P 331
TS 35	21003210	Für A 119-120, P 332
TS 35	21003460	Für A 126
TS 35	21003480	Für A 127
TS 35	21003510	Für A 130, P 333
TS 35	21003350	Für A 124, A 135, P 334, P 339
TS 35	21003560	Für A 131
TS 35	21004110	Für A 168, A 170-190, P 340-341, P 3412, P 355
TS 35	21003810	Für A 140, A 150
TS 35	21004160	Für A 169, A 196-197, P 342
TS 35	21003710	Für A 138, P 345
TS 35	21003860	Für A 145
TS 35	21003880	Für A 155
TS 35	21003910	Für A 160-165
TS 35	21004205	Für A 195
TS 35	21004180	Für A 198



Lieferumfang: 1 Tragschiene

Euromas Aluminium / Euromas F05

Zubehör



Scharniersatz

Modell	Best.-Nr.
SCHD	21007800

Lieferumfang: 1 Scharniersatz (Druckguss)

Hinweis: Die Bearbeitung des Gehäuses, sowie die Montage auf Anfrage.



Kreuzlochschauben plombierbar

Modell	Best.-Nr.	Hinweis
KP	21007915	Für A 100-118
KP	21007955	Für A 119, A 122, A 124-125, A 130, A 135-190, A 196-197
KP	21007975	Für A 195, P 330, P 333-336, P 339, P 345
KP	21007995	Für A 120-121, A 123, A 126-127, A 131, P 331-332, P 337, P 341-342, P 355

Lieferumfang: 2 Stück



Innensechskant-Deckelschrauben

Modell	Best.-Nr.	Hinweis
IS	21007910	Für A 100
IS	21007920	Für A 101-118
IS	21007950	Für A 119, A 122, A 124-125, A 130, A 135, A 140-168, A 170-190
IS	21007970	Für A 195, P 330, P 333-336, P 339
IS	21007990	Für A 120-121, A 123, A 126-127, A 131, P 331-332, P 337, P 341, P 3412, P 355
IS	21007960	Für A 138, A 169, A 196-197
IS	21008010	Für A 198

Lieferumfang: 1 Satz, passend für ein Gehäuse



BOPLA

A Phoenix Mecano Company