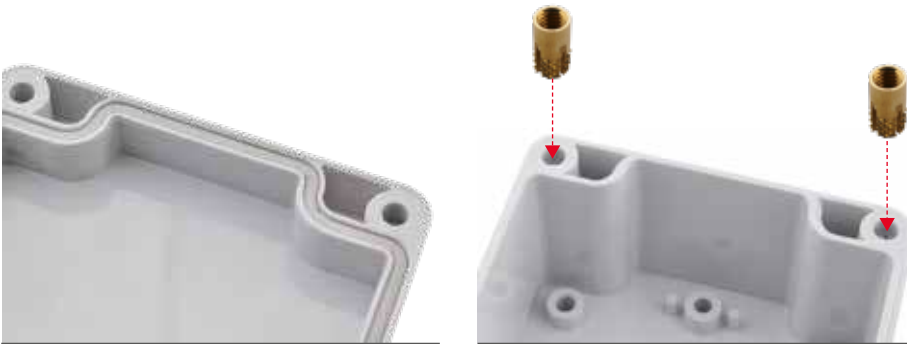


Produktvorteile

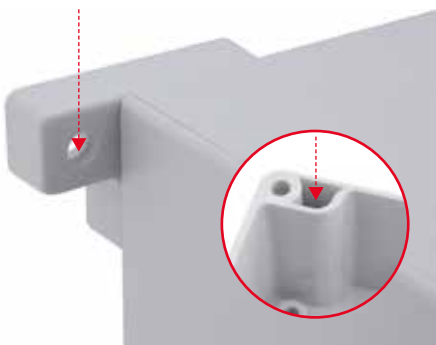


Euromas ist ein klassisches Industriegehäuse, das in drei verschiedenen Materialvarianten zur Verfügung steht: ABS, Polycarbonat und Polycarbonat mit Flammenschutz UL 94 V-0. Ein transparenter Deckel ermöglicht Einblick ins Gehäuse.



Die werksseitig eingezogene Rundschnurdichtung kann durch eine Silikondichtung mit höherer Temperaturbeständigkeit ersetzt werden. Abhängig vom Typ ist auch eine höhere Schutzart mit einer eingespritzten PU-Dichtung realisierbar.

Die gegen Herausfallen gesicherten Deckelschrauben werden in hochwertige Gewindebuchsen eingeschraubt.



Das Gehäuse kann mit Hilfe der Schraubkanäle im Unterteil oder mit Wandlaschen an der Wand montiert werden.



Spezielle Ausführungen mit einem F05-Montageflansch in antistatischem Kunststoff Vestamid für Anwendungen an Stellantrieben und Ventilen.



Quick-Finder:
www.bopla.de/02

Anwendungsbeispiele



Euromas ABS | PC | F05



Farbton:

- Lichtgrau, ähnlich RAL 7035
 - V 215: Schwarz, ähnlich RAL 9005
- Sonderfarben auf Anfrage

Schutzart:

Modellabhängig IP65 oder IP66 / DIN EN 60529
IP68 (1,2 m- 2 h) auf Anfrage bei einigen
Größen möglich

Material:

Gehäuse: ABS oder PC (UV-stabilisiert) sowie
ausgewählte Größen in PC UL 94 V-0
(weitere UL 94 V-0-Ausführungen auf Anfrage)
V215: Vestamid
Dichtung: CR

Details siehe „Technische Informationen“.



Gehäusegrößen

M / T 205
 M / T 206



M / T 208



M / T 210
 M / T 215
 M / T 216



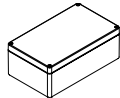
M / T 217



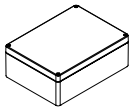
M / T 219
 M / T 220



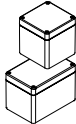
M / T 221



M / T 223



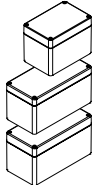
M / T 225
 M / T 226



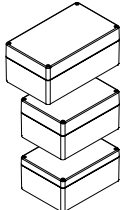
M / T 227
 M / T 228



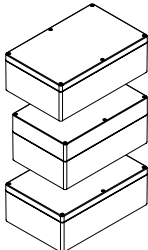
M / T 230
 M / T 231
 M / T 235



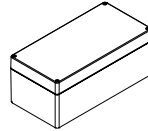
M / T 237
 M / T 238
 M / T 2381



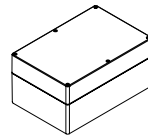
M / T 240
 M / T 2401
 M / T 241



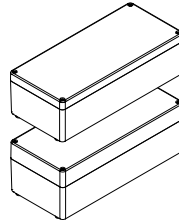
M / T 242



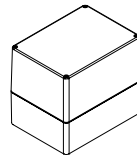
M / T 243



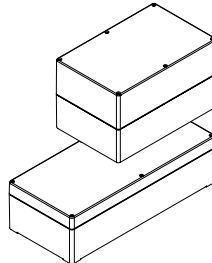
M / T 244
 M / T 245



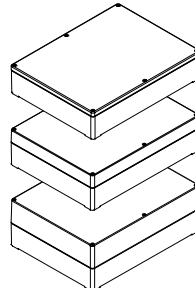
M / T 246



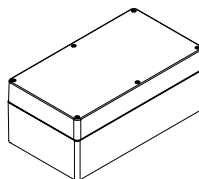
M / T 250
 M / T 251



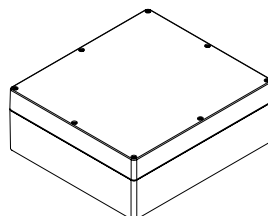
M / T 252
 M / T 253
 M / T 254



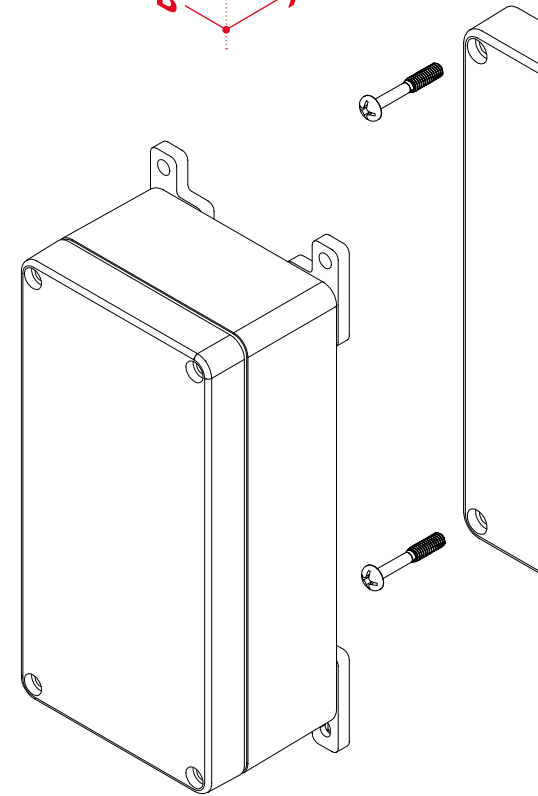
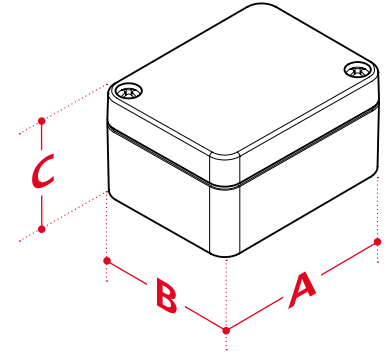
M / T 255



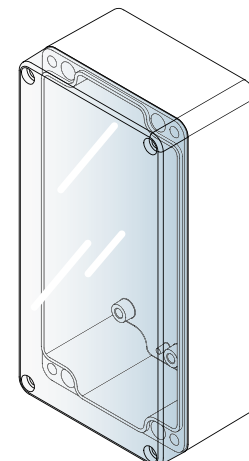
T 260



Bauvarianten

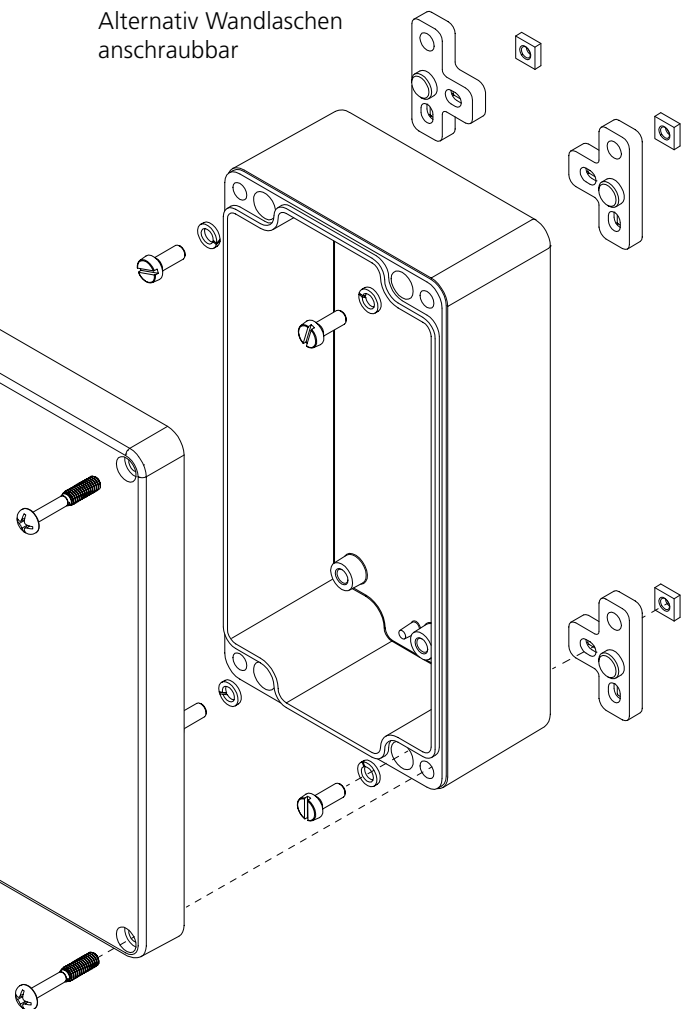


Glasklarer Deckel (G)

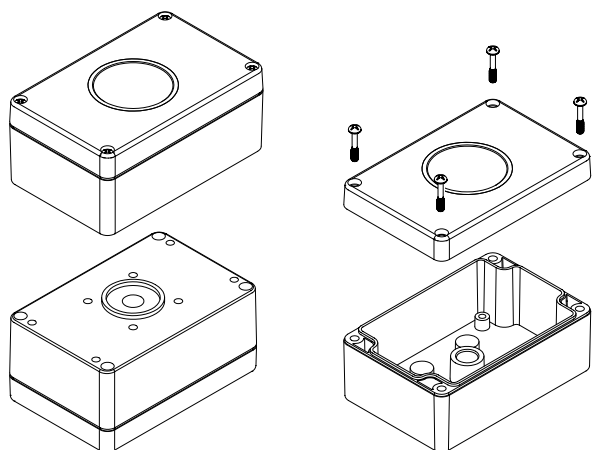


Euromas ABS | PC | F05

Alternativ Wandlaschen
anschraubbar



V 215 F05
Variante mit F05-Aufnahme



Abmessungen

Modell	A	B	C	G	V0*
M / T 205	52	50	35	✓	✓
M / T 206	65	50	35	✓	✓
M / T 208	98	64	36.4		✓
M / T 210	82	80	55	✓	✓
M / T 215	120	80	55	✓	✓
M / T 216	120	80	60	✓	
M / T 217	122	120	55	✓	✓
M / T 219	160	80	60		
M / T 220	160	80	55	✓	✓
M / T 221	200	120	75	✓	✓
M / T 223	200	150	75	✓	✓
M / T 225	82	80	85	✓	✓
M / T 226	120	80	85	✓	✓
M / T 227	122	120	85	✓	✓
M / T 228	122	120	105	✓	✓
M / T 230	120	80	90		
M / T 231	160	80	85	✓	✓
M / T 235	160	80	90		✓
M / T 237	200	120	90	✓	
M / T 238	160	120	90	✓	✓
M / T 2381	160	120	75	✓	
M / T 240	250	160	90	✓	
M / T 2401	240.3	160.3	90	✓	✓
M / T 241	250	160	119		
M / T 242	240.5	120	100.5	✓	✓
M / T 243	240.3	160.3	120	✓	
M / T 244	340	150	100	✓	
M / T 245	340	150	120		
M / T 246	160	120	140	✓	
M / T 250	250	160	150		
M / T 251	360	160	100		
M / T 252	300	230	65		
M / T 253	300	230	85	✓	
M / T 254	300	230	110	✓	
M / T 255	360	200	149.5	✓	
T 260	360	400	150		
V 215 F05...	120	80	55		✓

* V0 = Ausführung in UL 94 V0-Gehäusematerial

Zubehör



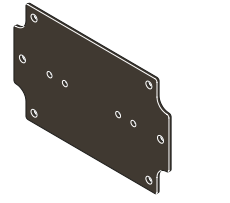
Rändelschrauben / GummifüÙe



Tragschienen
TH 15, G 32, TH 35



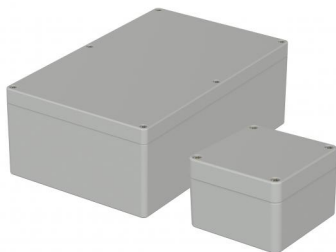
Mastbefestigung



Montageplatten in
diversen Ausführungen

Euromas ABS / PC / F05

ABS, einfarbig



Gehäuse, ABS

Modell	Best.-Nr.	A	B	C	a1	a2	b1	b2	b3	c1	c2	IP
T 205	03205000	52	50	35	46.4	30	44.4	28.2	-	10	31	66
T 205 SV	03205400*	52	50	35	46.4	30	44.4	28.2	-	10	31	65
T 206	03206000	65	50	35	59.4	43	44	27.7	-	10	29.5	66
T 206 SV	03206400*	65	50	35	59.4	43	44	27.7	-	10	29.5	65
T 208	03208000	98	64	36.4	89.4	74	55.4	32	-	9.2	29.4	66
T 208 SV	03208400*	98	64	36.4	89.4	74	55.4	32	-	9.2	29.4	65
T 210	03210000	82	80	55	75.3	56.6	73.3	36.5	-	15	49	66
T 210 SV	03210400*	82	80	55	75.3	56.6	73.3	36.5	-	15	49	65
T 215	03215000	120	80	55	113.3	94.5	73.3	36.5	-	15	49.5	66
T 215 SV	03215400*	120	80	55	113.3	94.5	73.3	36.5	-	15	49.5	65
T 216	03216000	120	80	60	113.3	94.5	73.3	36.5	-	20	54	66
T 216 SV	03216400*	120	80	60	113.3	94.5	73.3	36.5	-	20	54	65
T 217	03217000	122	120	55	115.3	96.5	113.3	76.5	-	15	48	65
T 217 SV	03217400*	122	120	55	115.3	96.5	113.3	76.5	-	15	48	65
T 219	03219000	160	80	60	153.5	134.7	73.5	36.7	-	20	54	66
T 219 SV	03219400*	160	80	60	153.5	134.7	73.5	36.7	-	20	54	65
T 220	03220000	160	80	55	153.5	134.7	73.5	36.7	-	15	49	66
T 220 SV	03220400*	160	80	55	153.5	134.7	73.5	36.7	-	15	49	65
T 221	03221000	200	120	75	193	174.2	113	74.2	-	15	68.5	66
T 221 SV	03221400*	200	120	75	193	174.2	113	74.2	-	15	68.5	65
T 223	03223000	200	150	75	193	174	143	105	-	15	68.5	65
T 223 SV	03223400*	200	150	75	193	174	143	105	-	15	68.5	65
T 225	03225000	82	80	85	75	56	73	36	-	15	79	66
T 225 SV	03225400*	82	80	85	75	56	73	36	-	15	79	65
T 226	03226000	120	80	85	113	94	73	36	-	15	79.5	65
T 226 SV	03226400*	120	80	85	113	94	73	36	-	15	79.5	65
T 227	03227000	122	120	85	115	96.2	113	76.2	-	15	78	66
T 227 SV	03227400*	122	120	85	115	96.2	113	76.2	-	15	78	65
T 228	03228000	122	120	105	115	96.2	113	76.2	-	35	98.5	66
T 230	03230000	120	80	90	113	94	73	36	-	20	84	66
T 230 SV	03230400*	120	80	90	113	94	73	36	-	20	84	65
T 231	03231000	160	80	85	153	134	73	36	-	15	79	66
T 231 SV	03231400*	160	80	85	153	134	73	36	-	15	79	65
T 235	03235000	160	80	90	153	134	73	36	-	20	84	66
T 235 SV	03235400*	160	80	90	153	134	73	36	-	20	84	65
T 237	03237000	200	120	90	193	174.2	113	74.2	-	30	83.5	66
T 237 SV	03237400*	200	120	90	193	174.2	113	74.2	-	30	83.5	65
T 238	03238000	160	120	90	153	134.2	113	74.2	-	30	83.5	66
T 238 SV	03238400*	160	120	90	153	134.2	113	74.2	-	30	83.5	65
T 2381	03238200	160	120	75	153	134.2	113	74.2	-	15	68.5	66
T 240	03240000	250	160	90	243	224	153	115	134	15	84	65
T 240 SV	03240400*	250	160	90	243	224	153	115	134	15	84	65
T 2401	03240200	240.3	160.3	90	233	214.7	153	116.7	134.7	15	84	66
T 2401 SV	03240240*	240.3	160.3	90	233	214.7	153	116.7	134.7	15	84	65
T 241	03241000	250	160	119	243	224	153	115	134	44	113	66
T 241 SV	03241400*	250	160	119	243	224	153	115	134	44	113	65
T 242	03242000	240.5	120	100.5	233.5	216.2	113	76.9	-	25	94	66
T 243	03243000	240.3	160.3	120	233	214.7	153	116.7	134.7	45	113.5	66
T 243 SV	03243400*	240.3	160.3	120	233	214.7	153	116.7	134.7	45	113.5	65
T 244	03244000	340	150	100	329.3	301.3	139.3	87.3	-	20	92.5	65

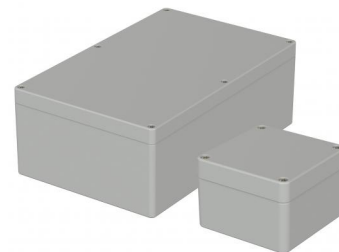
* = Lieferbar auf Anfrage.

Euromas ABS / PC / F05

ABS, einfarbig

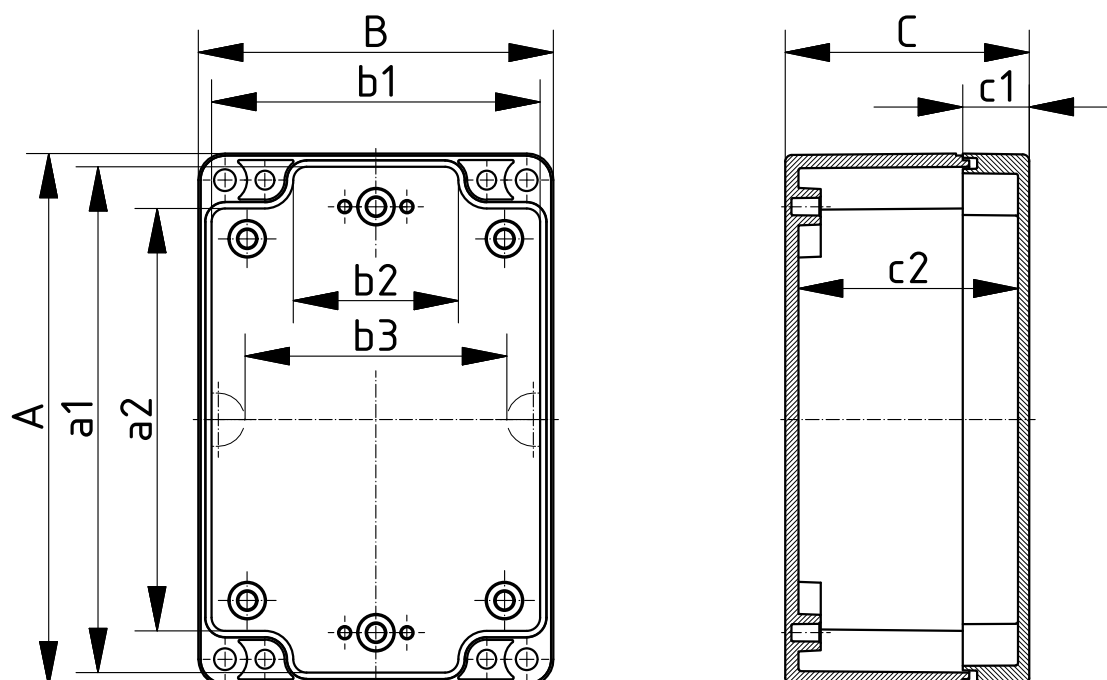
Gehäuse, ABS

Modell	Best.-Nr.	A	B	C	a1	a2	b1	b2	b3	c1	c2	IP
T 245	03245000	340	150	120	329.3	301.3	139.3	87.3	-	40	113	66
T 246	03246000	160	120	140	153	134.2	113	74.2	-	80	133.5	66
T 250	03250000	250	160	150	243	224	153	115	134	75	144	66
T 251	03251000	360	160	100	351.7	333.7	151.7	113.7	134.7	25	93.5	66
T 253	03253000	300	230	85	293.1	274.1	223.1	186.1	204.1	30	78.5	65
T 253 SV	03253400*	300	230	85	293.1	274.1	223.1	186.1	204.1	30	78.5	65
T 254	03254000	300	230	110	293.1	274.1	223.1	186.1	204.1	55	103.5	65
T 254 SV	03254400*	300	230	110	293.1	274.1	223.1	186.1	204.1	55	103.5	65
T 255	03255000	360	200	149.5	350.3	318.3	190.3	138.3	159.3	49.5	142	66
T 255 SV	03255400*	360	200	149.5	350.3	318.3	190.3	138.3	159.3	49.5	142	65
T 260	03260000	360	400	150	350.3	318.3	390.3	338.3	358.3	50	142	66



Lieferumfang: Ober- und Unterteil, Deckelschrauben aus V2A, selbstformende Schrauben für die Montagenocken

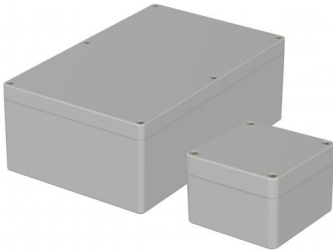
Hinweis: SV = Ausführung mit Schnellverschluss. IP = Schutzart nach DIN EN 60529 ABS-Gehäuse können aufgrund einer anderen Materialschwindung ca. 0,1 - 0,25 % größer sein.



Z-2503224

Euromas ABS / PC / F05

PC, einfarbig

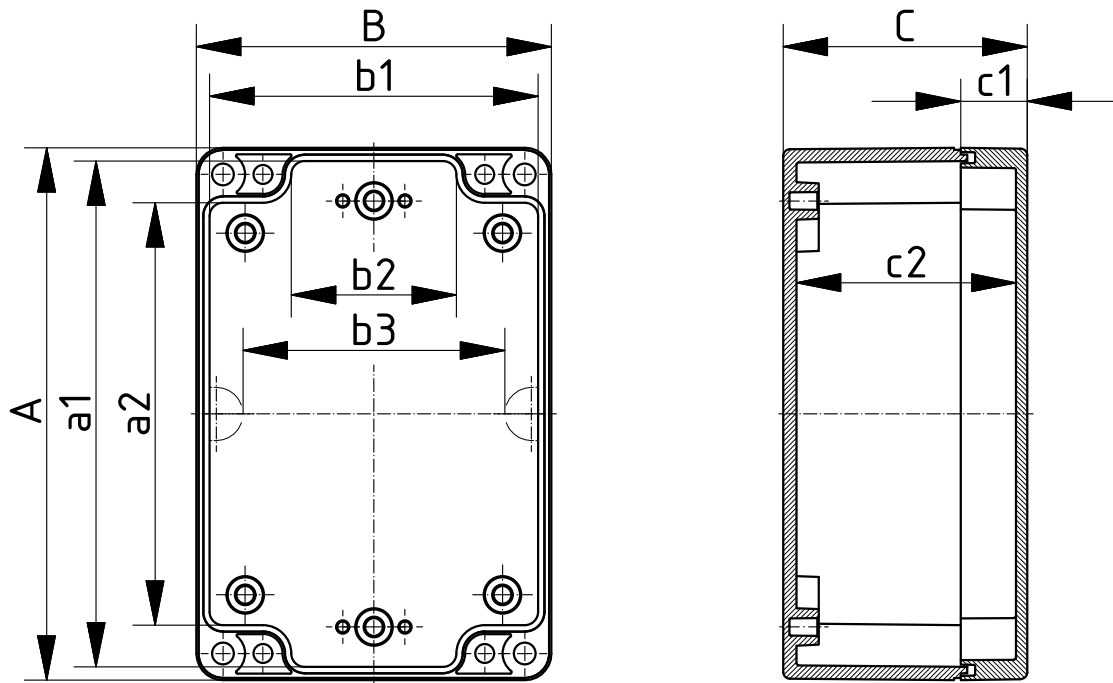


Gehäuse, Polycarbonat

Modell	Best.-Nr.	A	B	C	a1	a2	b1	b2	b3	c1	c2	IP
M 205	02205000	52	50	35	46.4	30	44.4	28.2	-	10	31	66
M 206	02206000	65	50	35	59.4	43	44	27.7	-	10	29.5	66
M 208	02208000	98	64	36.4	89.4	74	55.4	32	-	9.2	29.4	66
M 210	02210000	82	80	55	75.3	56.6	73.3	36.5	-	15	49	66
M 215	02215000	120	80	55	113.3	94.5	73.3	36.5	-	15	49.5	66
M 216	02216000	120	80	60	113.3	94.5	73.3	36.5	-	20	54	66
M 217	02217000	122	120	55	115.3	96.5	113.3	76.5	-	15	48	66
M 219	02219000	160	80	60	153.5	134.7	73.5	36.7	-	20	54	66
M 220	02220000	160	80	55	153.5	134.7	73.5	36.7	-	15	49	66
M 221	02221000	200	120	75	193	174.2	113	74.2	-	15	68.5	66
M 223	02223000	200	150	75	193	174	143	105	-	15	68.5	65
M 225	02225000	82	80	85	75	56	73	36	-	15	79	66
M 226	02226000	120	80	85	113	94	73	36	-	15	79.5	65
M 227	02227000	122	120	85	115	96.2	113	76.2	-	15	78	65
M 228	02228000	122	120	105	115	96.2	113	76.2	-	35	98.5	66
M 230	02230000	120	80	90	113	94	73	36	-	20	84	66
M 231	02231000	160	80	85	153	134	73	36	-	15	79	66
M 235	02235000	160	80	90	153	134	73	36	-	20	84	65
M 237	02237000	200	120	90	193	174.2	113	74.2	-	30	83.5	66
M 238	02238000	160	120	90	153	134.2	113	74.2	-	30	83.5	66
M 2381	02238200	160	120	75	153	134.2	113	74.2	-	15	68.5	65
M 240	02240000	250	160	90	243	224	153	115	134	15	84	65
M 2401	02240200	240.3	160.3	90	233	214.7	153	116.7	134.7	15	84	66
M 241	02241000	250	160	119	243	224	153	115	134	44	113	66
M 242	02242000	240.5	120	100.5	233.5	216.2	113	76.9	-	25	94	66
M 243	02243000	240.3	160.3	120	233	214.7	153	116.7	134.7	45	113.5	66
M 244	02244000	340	150	100	329.3	301.3	139.3	87.3	-	20	92.5	66
M 245	02245000	340	150	120	329.3	301.3	139.3	87.3	-	40	113	66
M 246	02246000	160	120	140	153	134.2	113	74.2	-	80	133.5	66
M 250	02250000	250	160	150	243	224	153	115	134	75	144	66
M 251	02251000	360	160	100	351.7	333.7	151.7	113.7	134.7	25	93.5	66
M 252	02252000	300	230	65	293.1	274.1	223.1	186.1	204.1	10	58.5	65
M 253	02253000	300	230	85	293.1	274.1	223.1	186.1	204.1	30	78.5	65
M 254	02254000	300	230	110	293.1	274.1	223.1	186.1	204.1	55	103.5	65
M 255	02255000	360	200	149.5	350.3	318.3	190.3	138.3	159.3	49.5	142	66

Lieferumfang: Ober- und Unterteil, Deckelschrauben aus V2A, selbstformende Schrauben für die Montagenocken

Hinweis: G = Ausführung mit glasklarem Deckel. IP = Schutzart nach DIN EN 60529



Z-2503224

Euromas ABS / PC / F05

PC, glasklarer Deckel

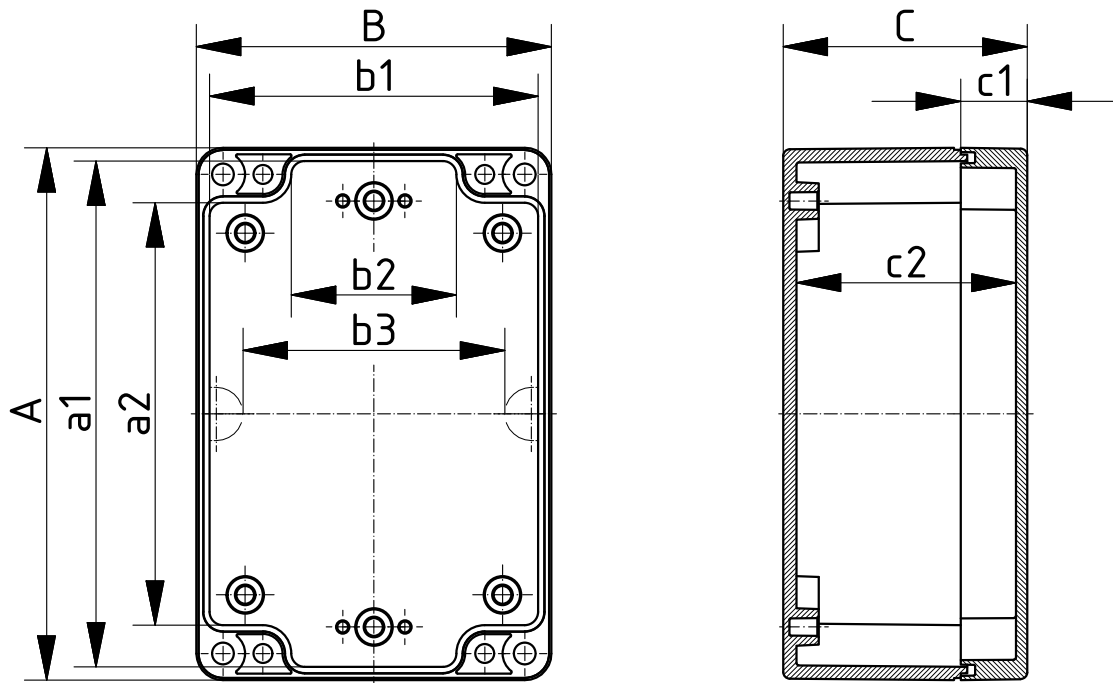


Gehäuse, Polycarbonat

Modell	Best.-Nr.	A	B	C	a1	a2	b1	b2	b3	c1	c2	IP
M 205 G	02205400	52	50	35	46.4	30	44.4	28.2	-	10	31	66
M 206 G	02206200	65	50	35	59.4	43	44	27.7	-	10	29.5	66
M 210 G	02210100	82	80	55	75.3	56.6	73.3	36.5	-	15	49	66
M 215 G	02215100	120	80	55	113.3	94.5	73.3	36.5	-	15	49.5	66
M 216 G	02216100*	120	80	60	113.3	94.5	73.3	36.5	-	20	54	66
M 217 G	02217200	122	120	55	115.3	96.5	113.3	76.5	-	15	48	66
M 220 G	02220100	160	80	55	153.5	134.7	73.5	36.7	-	15	49	66
M 221 G	02221100	200	120	75	193	174.2	113	74.2	-	15	68.5	66
M 223 G	02223100	200	150	75	193	174	143	105	-	15	68.5	65
M 225 G	02225100	82	80	85	75	56	73	36	-	15	79	66
M 226 G	02226100	120	80	85	113	94	73	36	-	15	79.5	65
M 227 G	02227100	122	120	85	115	96.2	113	76.2	-	15	78	65
M 228 G	02228100	122	120	105	115	96.2	113	76.2	-	35	98.5	66
M 231 G	02231100	160	80	85	153	134	73	36	-	15	79	66
M 237 G	02237100	200	120	90	193	174.2	113	74.2	-	30	83.5	66
M 238 G	02238100	160	120	90	153	134.2	113	74.2	-	30	83.5	66
M 2381 G	02238300	160	120	75	153	134.2	113	74.2	-	15	68.5	66
M 240 G	02240100	250	160	90	243	224	153	115	134	15	84	65
M 2401 G	02240300	240.3	160.3	90	233	214.7	153	116.7	134.7	15	84	65
M 242 G	02242100	240.5	120	100.5	233.5	216.2	113	76.9	-	25	94	65
M 243 G	02243100	240.3	160.3	120	233	214.7	153	116.7	134.7	45	113.5	66
M 244 G	02244100	340	150	100	329.3	301.3	139.3	87.3	-	20	92.5	66
M 246 G	02246100	160	120	140	153	134.2	113	74.2	-	80	133.5	66
M 253 G	02253100	300	230	85	293.1	274.1	223.1	186.1	204.1	30	78.5	66
M 254 G	02254100	300	230	110	293.1	274.1	223.1	186.1	204.1	55	103.5	66
M 255 G	02255100	360	200	149.5	350.3	318.3	190.3	138.3	159.3	49.5	142	65

Lieferumfang: Ober- und Unterteil, Deckelschrauben aus V2A, selbstformende Schrauben für die Montagenocken

Hinweis: G = Ausführung mit glasklarem Deckel. IP = Schutzart nach DIN EN 60529



Z-2503224

Euromas ABS / PC / F05

PC UL 94 V0, einfarbig

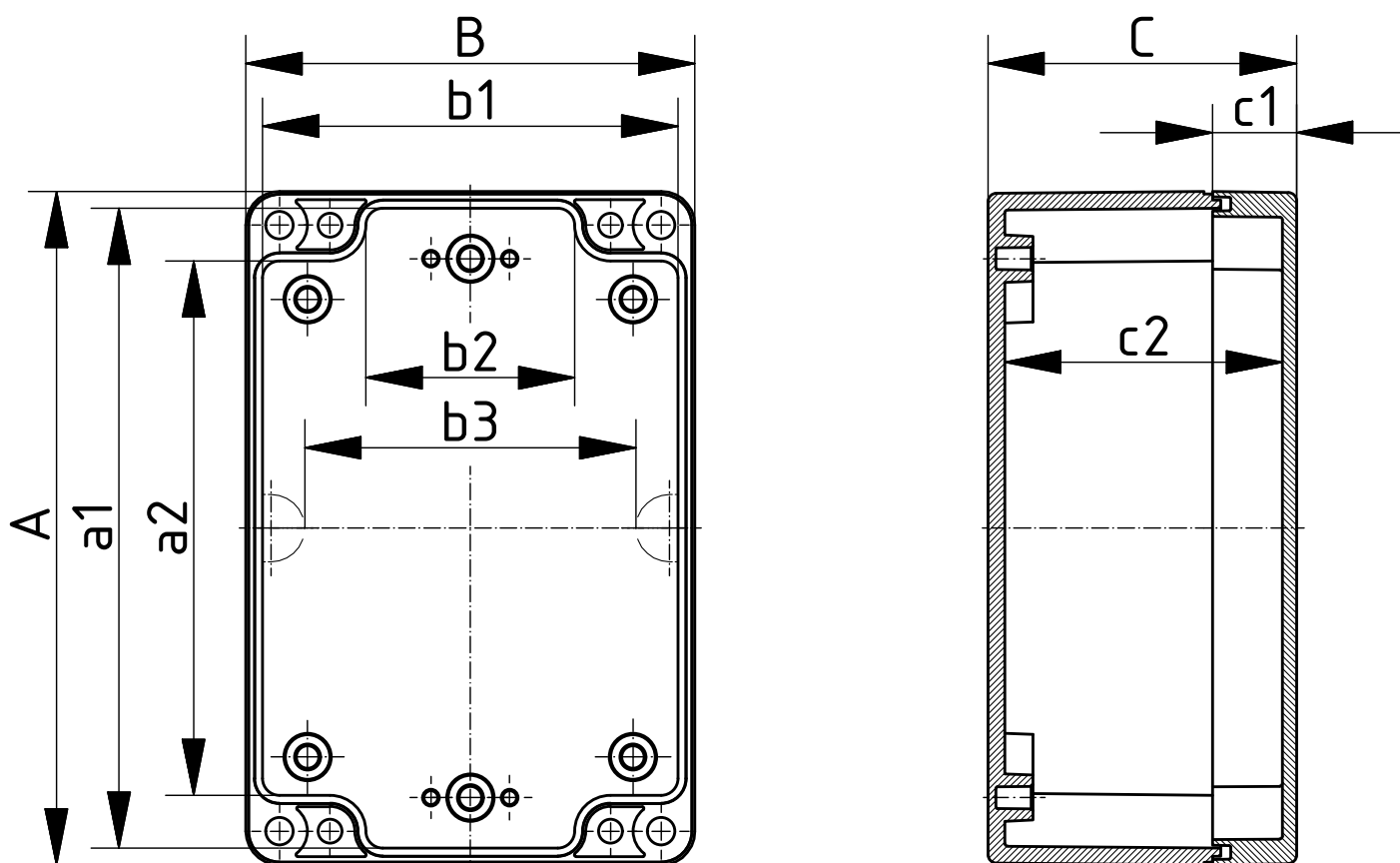


Gehäuse, Polycarbonat V0

Modell	Best.-Nr.	A	B	C	a1	a2	b1	b2	b3	c1	c2	IP
M 205-V0	02205094	52	50	35	46.4	30	44.4	28.2	-	10	31	66
M 206-V0	02206094	65	50	35	59.4	43	44	27.7	-	10	29.5	66
M 208-V0	02208094	98	64	36.4	89.4	74	55.4	32	-	9.2	29.4	66
M 210-V0	02210094	82	80	55	75.3	56.6	73.3	36.5	-	15	49	66
M 215-V0	02215094	120	80	55	113.3	94.5	73.3	36.5	-	15	49.5	66
M 217-V0	02217094	122	120	55	115.3	96.5	113.3	76.5	-	15	48	66
M 220-V0	02220094	160	80	55	153.5	134.7	73.5	36.7	-	15	49	66
M 221-V0	02221094	200	120	75	193	174.2	113	74.2	-	15	68.5	66
M 223-V0	02223094	200	150	75	193	174	143	105	-	15	68.5	65
M 225-V0	02225094	82	80	85	75	56	73	36	-	15	79	66
M 226-V0	02226094	120	80	85	113	94	73	36	-	15	79.5	65
M 227-V0	02227094	122	120	85	115	96.2	113	76.2	-	15	78	66
M 228-V0	02228094	122	120	105	115	96.2	113	76.2	-	35	98.5	66
M 231-V0	02231094	160	80	85	153	134	73	36	-	15	79	66
M 237-V0	02237094	200	120	90	193	174.2	113	74.2	-	30	83.5	66
M 238-V0	02238094	160	120	90	153	134.2	113	74.2	-	30	83.5	66
M 2401-V0	02240294	240.3	160.3	90	233	214.7	153	116.7	134.7	15	84	66
M 242-V0	02242094	240.5	120	100.5	233.5	216.2	113	76.9	-	25	94	66
M 255-V0	02255094	360	200	149.5	350.3	318.3	190.3	138.3	159.3	49.5	142	66

Lieferumfang: Ober- und Unterteil, Deckelschrauben aus V2A, selbstformende Schrauben für die Montagenocken

Hinweis: V0 = Ausführung in UL 94 V0 - Gehäusematerial. IP = Schutzart nach DIN EN 60529



Z-2503224

Euromas ABS / PC / F05

Gehäuse mit F05-Aufnahme

Gehäuse, Vestamid mit F05-Aufnahme, schwarz, IP 65

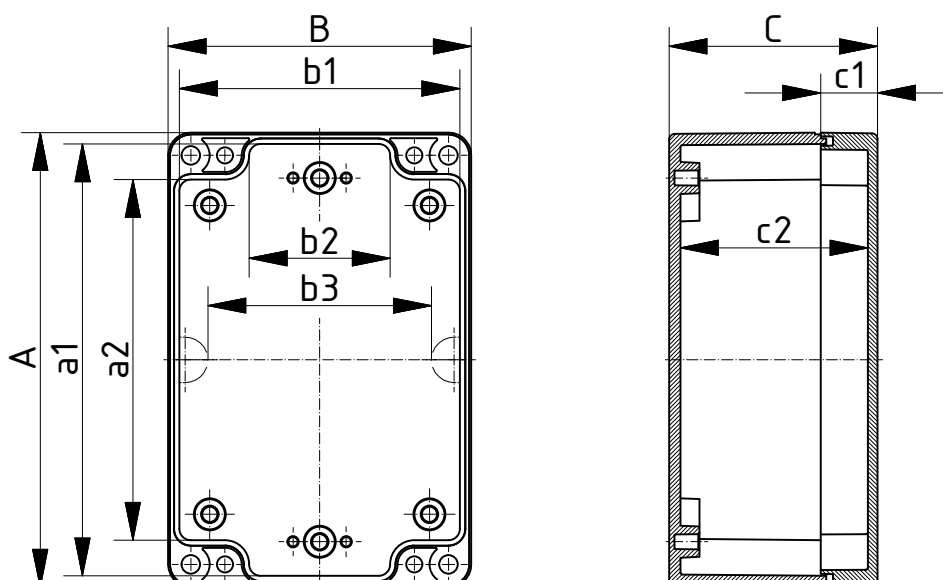
Modell	Best.-Nr.	A	B	C	IP	Hinweis
V 215 F05-PST	02215612	120	80	55	65	Euromas-Vestamid-Gehäuse mit F05-Aufnahme, mit PST-Ausschnitt
V 215 F05-FG-PST	02215622	120	80	55	65	Euromas-Vestamid-Gehäuse mit F05-Aufnahme, mit PST-Ausschnitt und Sichtfenster
V 215 F05-ZR	02215613	120	80	55	65	Euromas-Vestamid-Gehäuse mit F05-Aufnahme, mit Zentrierring
V 215 F05-FG-ZR	02215623	120	80	55	65	Euromas-Vestamid-Gehäuse mit F05-Aufnahme, mit Zentrierring und Sichtfenster



Lieferumfang: Unterteil, Oberteil

Hinweis: Pg 13 Steckverschraubung für PST-Ausschnitt bitte separat bestellen (Bestell-Nr.: 12060407).

Ausführung mit glasklarem Deckel (PC) sowie in Gehäusematerial PC-Lichtgrau, ähnlich RAL 7035, auf Anfrage lieferbar. Achtung: Da die Montage der Stellachse inkl. der Stellachsendichtung erst bei der Komplettbestückung des Gerätes erfolgt, ist der Hersteller des Komplettgerätes für die Einhaltung der Schutzart IP 65 nach DIN EN 60529 für diese Dichtstelle verantwortlich! Eine Gewährleistung hierfür kann durch den Gehäusehersteller nicht übernommen werden.



Z-2503224

Euromas ABS / PC / F05

Montageplatten



Montageplatten, Hartpapier, Stahl verzinkt bei Modell 260

Modell	Best.-Nr.	IP	Hinweis
M	22000100		Für EM/ET 205, M/T 205
M	22000200		Für EM/ET 206, M/T 206
M	22000300		Für EM/ET 210, EM/ET 225, M/T 210, M/T 225
M	22000400		Für EM/ET 215, M/T 215-216, M/T 226, M/T 230
M	22000500		Für EM/ET 217, EM/ET 227, M/T 217, M/T 227-228
M	22000600		Für EM/ET 220, EM/ET 231, M/T 219-220, M/T 231-235
M	22000700		Für EM/ET 221, EM/ET 237, M/T 221, M/T 237
M	22000800		Für EM/ET 223, M/T 223
M	22000900		Für EM/ET 239-241, M/T 240, M/T 241, M/T 250
M	22001000		Für M/T 2401, M/T 243
M	22001100		Für EM/ET 238, M/T 238, M/T 2381, M/T 246
M	22001200		Für EM/ET 242, M/T 242
M	22001300		Für M/T 244-245
M	22001400		Für M/T 251
M	22001500		Für M/T 252-254
M	22001600		Für M/T 255
M	22001610		Für T 260

Lieferumfang: 1 Montageplatte

Euromas ABS / PC / F05

Zubehör

Mastbefestigung, Edelstahl V2A, unbeschichtet

Modell	Best.-Nr.	IP
MH 080	96500080	
MH 122	96500122	
MH 167	96500167	
MH 220	96500220	
MH 265	96500265	

Lieferumfang: MH: 1 Satz (2 Stück) BFS: 20 Stück

Hinweis: Befestigungssatz bitte gemäß Tabelle (siehe "Produktinformationen") separat bestellen.



Befestigungssatz für Mastbefestigung

Modell	Best.-Nr.	IP	Hinweis
BFS MH 1	96500001		Befestigungssatz
BFS MH 2	96500002		Befestigungssatz
BFS MH 3	96500003		Befestigungssatz

Lieferumfang: 20 Stück (für 5 Satz Mastbefestigungen)

Hinweis: Die passende Mastbefestigung je Gehäusegröße sowie den dazugehörigen Befestigungssatz bitte aus der Tabelle (siehe „Produktinformationen“) entnehmen.



Schelle für Mastbefestigung, Edelstahl

Modell	Best.-Nr.	IP	Hinweis
MH S 32-50	96500050		Klemmbereich 32-50 mm
MH S 50-70	96500070		Klemmbereich 50-70 mm
MH S 70-90	96500090		Klemmbereich 70-90 mm
MH S 90-110	96500110		Klemmbereich 90-110 mm
MH S 110-130	96500130		Klemmbereich 110-130 mm
MH S 130-150	96500150		Klemmbereich 130-150 mm
MH S 150-170	96500175		Klemmbereich 150-170 mm
MH S 170-190	96500190		Klemmbereich 170-190 mm
MH S 190-210	96500210		Klemmbereich 190-210 mm

Lieferumfang: 10 Stück



Verwendung der Mastbefestigung für Euromas ABS / PC
Use of the mast mounting for Euromas ABS / PC

Bitte wählen Sie anhand dieser Tabelle je nach Größe und Ausrichtung des Gehäuses die passende Mastbefestigung und den dazugehörigen Befestigungssatz aus.

Please use this table to select the appropriate mast mounting and the associated mounting kit, depending on the size and alignment of the enclosure.

Ausrichtung des Gehäuses / Alignment of the enclosure :

H = horizontal

V = vertical

Gehäuse Enclosure		Mastbefestigung Mast mounting		Befestigungssatz Mounting kit
M/T 210 H	=	MH 080	+	BFS MH 1
M/T 210 V	=	MH 080	+	BFS MH 1
M/T 215 H	=	MH 122	+	BFS MH 1
M/T 215 V	=	MH 080	+	BFS MH 1
M/T 216 H	=	MH 122	+	BFS MH 1
M/T 216 V	=	MH 080	+	BFS MH 1
M/T 217 V/H	=	MH 122	+	BFS MH 1
M/T 219 H	=	MH 167	+	BFS MH 1
M/T 219 V	=	MH 080	+	BFS MH 1
M/T 220 H	=	MH 167	+	BFS MH 1
M/T 220 V	=	MH 080	+	BFS MH 1
M/T 221 H	=	MH 220	+	BFS MH 1
M/T 221 V	=	MH 122	+	BFS MH 1
M/T 223 H	=	MH 220	+	BFS MH 1
M/T 223 V	=	MH 167	+	BFS MH 1
M/T 225 H	=	MH 080	+	BFS MH 1
M/T 225 V	=	MH 080	+	BFS MH 1
M/T 226 H	=	MH 122	+	BFS MH 1
M/T 226 V	=	MH 080	+	BFS MH 1
M/T 227 V/H	=	MH 122	+	BFS MH 1
M/T 228 V/H	=	MH 122	+	BFS MH 1
M/T 230 H	=	MH 122	+	BFS MH 1
M/T 230 V	=	MH 080	+	BFS MH 1
M/T 231 H	=	MH 167	+	BFS MH 1
M/T 231 V	=	MH 080	+	BFS MH 1
M/T 235 H	=	MH 167	+	BFS MH 1
M/T 235 V	=	MH 080	+	BFS MH 1
M/T 237 H	=	MH 220	+	BFS MH 1
M/T 237 V	=	MH 122	+	BFS MH 1
M/T 238 H	=	MH 167	+	BFS MH 1
M/T 238 V	=	MH 122	+	BFS MH 1
M/T 2381 H	=	MH 167	+	BFS MH 1
M/T 2381 V	=	MH 122	+	BFS MH 1
M/T 240 H	=	MH 265	+	BFS MH 1
M/T 240 V	=	MH 167	+	BFS MH 1
M/T 2401 H	=	MH 265	+	BFS MH 1
M/T 2401 V	=	MH 167	+	BFS MH 1
M/T 241 H	=	MH 265	+	BFS MH 1
M/T 241 V	=	MH 167	+	BFS MH 1
M/T 242 H	=	MH 265	+	BFS MH 1
M/T 242 V	=	MH 122	+	BFS MH 1
M/T 243 H	=	MH 265	+	BFS MH 1
M/T 243 V	=	MH 167	+	BFS MH 1
M/T 246 H	=	MH 167	+	BFS MH 1
M/T 246 V	=	MH 122	+	BFS MH 1

H = horizontal



V = vertical



Euromas ABS / PC / F05

Zubehör

Wandlaschen rückseitig anschraubbar, Polycarbonat

Modell	Best.-Nr.	IP	Hinweis
WL	22004900		Für M/T 210-243, M/T 246-253

Lieferumfang: 4 Stück



Tragschienen DIN EN 60715 TH 15, Stahl verzinkt

Modell	Best.-Nr.	IP	Hinweis
TS 15	22001800		Für M/T 205
TS 15	22001710		Für M/T 206
TS 15	22001700		Für M/T 210, M/T 225
TS 15	22001900		Für M/T 215-217, M/T 226-230
TS 15	22002000		Für M/T 219-220, M/T 231-235, M/T 238, M/T 2381, M/T 246, P 325
TS 15	22002100		Für M/T 221-223, M/T 237
TS 15	22002402		Für M/T 240-243, M/T 2401, M/T 250
TS 15	22002720		Für M/T 244-245
TS 15	22002820		Für M/T 251
TS 15	22002920		Für M/T 252-254

Lieferumfang: 1 Tragschiene



Tragschienen DIN EN 60715 G 32, Stahl verzinkt

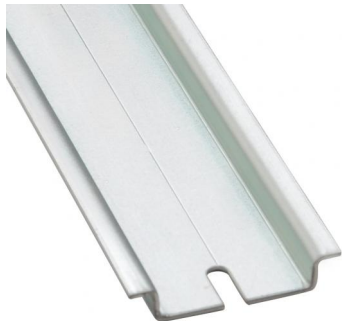
Modell	Best.-Nr.	IP	Hinweis
TS 32	22001701		Für M/T 210, M/T 225, P 305, P 326
TS 32	22002010		Für M/T 219-220, M/T 231-235, M/T 238, M/T 2381, M/T 246, P 316, P 325
TS 32	22002110		Für M/T 221-223, M/T 237
TS 32	22002300		Für M/T 240, M/T 241, M/T 250
TS 32	22002400		Für M/T 2401, M/T 242-243
TS 32	22002700		Für M/T 244-245
TS 32	22002800		Für M/T 251
TS 32	22002900		Für M/T 252-254
TS 32	22002950		Für M/T 255
TS 32	22002960		Für T 260

Lieferumfang: 1 Tragschiene



Euromas ABS / PC / F05

Zubehör



Tragschienen DIN EN 60715 TH 35, Stahl verzinkt

Modell	Best.-Nr.	IP	Hinweis
TS 35	22001702		Für M/T 210, M/T 225, P 305, P 326
TS 35	22001910		Für M/T 215-217, M/T 226-230
TS 35	22002020		Für M/T 219-220, M/T 231-235, M/T 238, M/T 2381, M/T 246, P 316, P 325
TS 35	22002115		Für M/T 221-223, M/T 237
TS 35	22002310		Für M/T 240, M/T 241, M/T 250
TS 35	22002401		Für M/T 2401, M/T 242-243
TS 35	22002710		Für M/T 244-245
TS 35	22002810		Für M/T 251
TS 35	22002910		Für M/T 252, 253, 254
TS 35	22002951		Für M/T 255

Lieferumfang: 1 Tragschiene



Scharniersatz

Modell	Best.-Nr.	IP
SchM	22006000	

Lieferumfang: 1 Scharniersatz (Polycarbonat)

Hinweis: Einsetzbar ab einer Deckelhöhe von 15 mm. Mechanische Bearbeitung und Montage auf Anfrage.



Gewindebuchsen für Montagenocken

Modell	Best.-Nr.	IP	Hinweis
DODGE M3x6,5	59002810		ND = 4,0 x 6,5
DODGE M4x9,5	59002820		ND = 5,4 x 9,5

Lieferumfang: 1 Stück

Hinweis: Buchse bei der Montage bis auf den Boden in die Nocke einstecken, danach ist die Spreitzplatte mittels eines Stiftes niederzuschlagen.



GummifüÙe, einsteckbar

Modell	Best.-Nr.	IP	Hinweis
F	22003300		Für M/T 208-260

Lieferumfang: 4 Stück



Rändelschrauben

Modell	Best.-Nr.	IP	Hinweis
RD	22003100		Für M/T 210-215, M/T 217, M/T 220-227, M/T 231
RD	22003200		Für M/T 240-2401
RD	22003310		Für M/T 241, M/T 2381, M/T 243

Lieferumfang: 1 Satz, passend für ein Gehäuse

Hinweis: Nicht bei den Gehäusen mit Schnellverschluss einsetzbar.



BOPLA

A Phoenix Mecano Company