

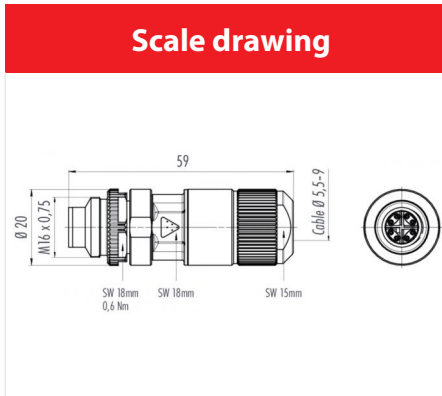
Product description **M16-X cable connector, Contacts: 8, 5.5 - 9.0 mm, shielded, cutting clamp, IP67**

Area **M16-X series 415**
 Order number **99 4171 00 08**

Illustration



Scale drawing



Contact arrangement (Plug-in side)

	X	Y	
1	1,40	-2,80	1 white-orange
2	2,80	-1,40	2 orange
3	2,80	1,40	3 white-green
4	1,40	2,80	4 green
5	-1,40	2,80	5 white-brown
6	-2,80	1,40	6 brown
7	-2,80	-1,40	7 white-blue
8	-1,40	-2,80	8 blue

shield on housing

You can find the component part drawing and assembly instructions on the next page.

Technical data

General values

Connector design	cable connector
Connector locking system	screw
Termination	cutting clamp
Wire gauge (AWG)	AWG 24-22/1, AWG 27-22/7
Cable outlet	5.5 - 9.0 mm
Upper limit temperature	85 °C
Lower limit temperature	- 40 °C
Customs tariff number	85366990
Packaging Unit	1

Electrical values

Rated current (40 °C)	0.5 A
Rated voltage	50 V (AC) / 60 V (DC) V
Rated impulse voltage	800 V
Pollution degree	3
Overvoltage category	II
Insulating material group	II
Insulation resistance	> 10 ⁸ Ω
EMC compliance	shielded
Degree of protection	IP67
Mechanical operation	> 100 Mating cycles

Material

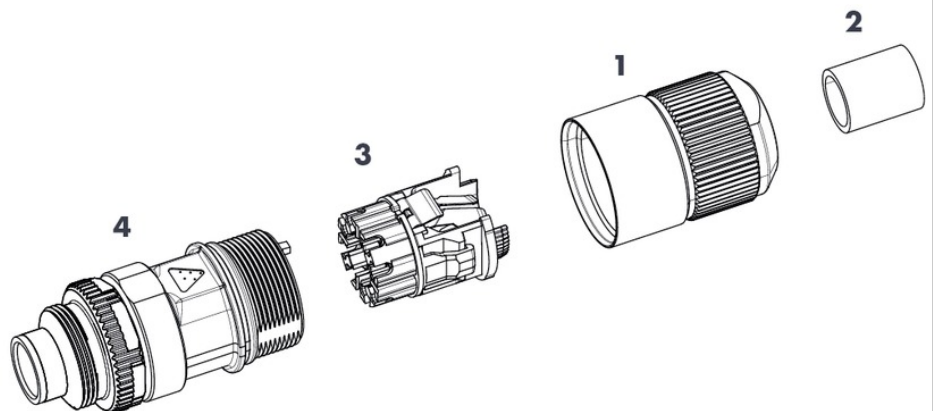
Contact material	CuZn (brass)
Contact plating	Au (gold)
Contact body material	PA (UL94 V-0)
Housing material	Zinc die-cast nickel-plated
REACH SVHC	Keine Schadstoffe

Product description **M16-X cable connector, Contacts: 8, 5.5 - 9.0 mm, shielded, cutting clamp, IP67**

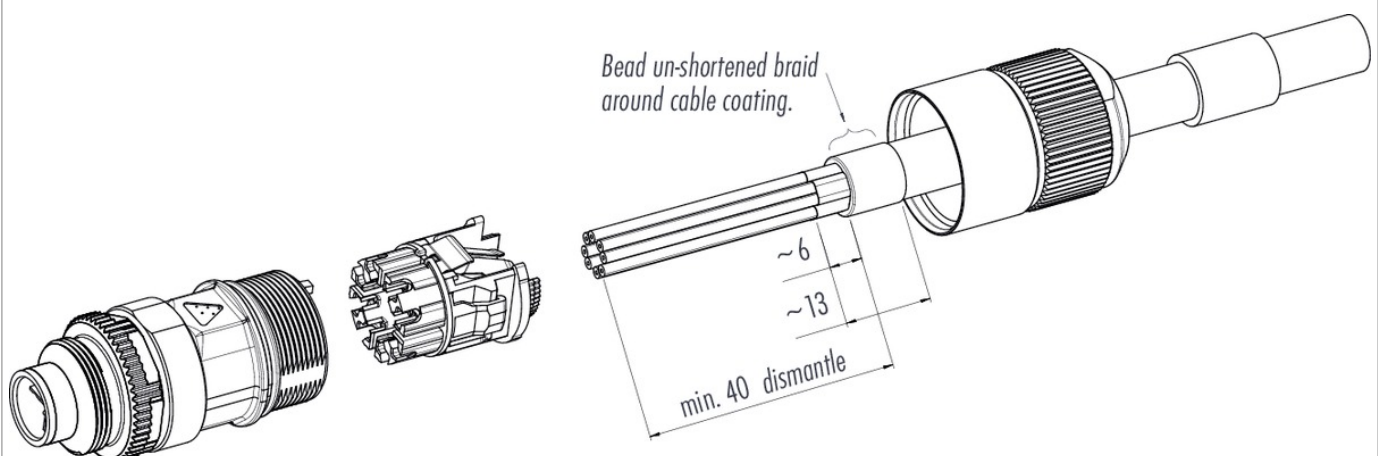
Area **M16-X series 415**
Order number **99 4171 00 08**

Component part drawing

1. Premounted pressing screw.
2. Additional sealing for cable-Ø 5.5-7.5 mm.
3. Wire manager.
4. Male insert.



Assembly instructions / Panel cut-out



Product description	M16-X cable connector, Contacts: 8, 5.5 - 9.0 mm, shielded, cutting clamp, IP67
Area	M16-X series 415
Order number	99 4171 00 08

Security notices

Die Steckverbinder sind für Einsatzbereiche im Anlagen-, Steuerungs- und Elektrogerätebau entwickelt worden. Die Überprüfung, ob die Steckverbinder auch in anderen Einsatzgebieten verwendet werden können, obliegt dem Anwender.

Steckverbinder mit der Schutzart IP 67 und IP 68 sind nicht für die Verwendung unter Wasser geeignet. Beim Einsatz im Freien müssen die Steckverbinder gesondert gegen Korrosion geschützt werden. Weitere Infos zu den IP Schutzarten siehe im Bereich Downloadcenter „Technische Informationen“

Zum Verriegeln des Kabelsteckverbinders mit dem Gerätesteckverbinder wird der Gewinding „handfest“ (ca. 50 cNm) angezogen.